

ISAQUARTZ

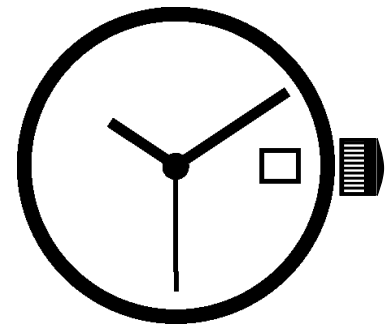
Cal 330 / 103



SWISS MADE

FAR EAST ASSEMBLY

10 1/2 '''
23.30 mm
H. 2.50



DATASHEET

BASIC 3 HANDS DATE



Date by
Window
(Big Date Available)



Strong motor
(optional)



End Of Life

ISASWISS

WATCH MECHANISMS

In conformity with RoHS standard

Doc. n° 0312163 - D Up date .13/03/2014 - Page 1



Caractéristiques :

Mouvement cœur métallique réparable, 3 aiguilles, seconde au centre, quatrième.
 Mouvement électronique à quartz. Moteur rotatif pas à pas, 1 pas par seconde.
 Signal de fin de vie de pile: Déplacement de l'aiguille de petite seconde de 4 pas toutes les 4 secondes.
 Dispositif stop et interrupteur.
 Tige 3 positions.
 5 rubis.

Characteristics :

Repairable metallic heart movement, 3 hands, center second, date.
 Electronic quartz movement. Rotary stepping motor, 1 step per second.
 End of battery life signal: Indication by small second hand jumping 4 successive steps every 4 seconds.
 Stop device and current breaker.
 3 positions stem.
 5 Jewels.

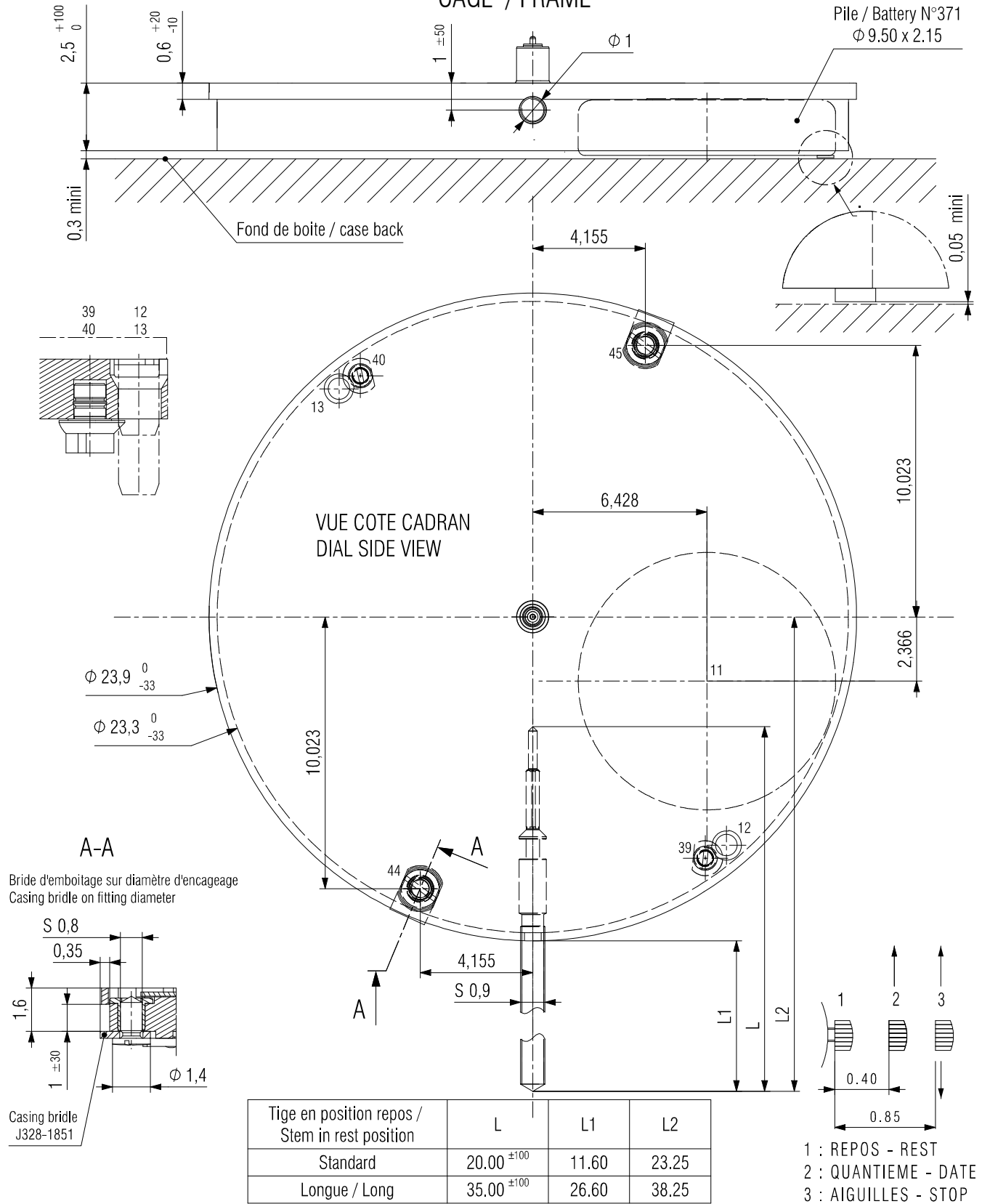
Kennzeichnungen :

Metall Herz Werk reparierbar, 3 Zeiger, Sekunde im Zentrum, Kalender.
 Elektronisches Quarzwerk. Schrittschaltmotor, 1 Schritt pro Sekunde.
 Lebensence Signal der Batterie.
 Batterie-End-Anzeige (EOL): Vorrücken des Sekundenzeigers alle 4 Sekunden (4-Schritt-Motorimplus).
 3 Stellwellenpositionen.
 5 Steine.

Critères Criteria Kriterium	Conditions Conditions Bedingungen	Min.	Typ.	Max.	Unités Units Einheit
Consommation - Current consumption Stromaufnahme	U=1.55V T=25°C	-	0.90	1.15	µA
Marche instantanée - Instantaneous rate Momentaner Gang	U=1.55V T=25°C	-0.3 (-9)	-	+0.5 (+15)	s/jour s/day s/Tag (s/mois s/month s/Monat)
Température de fonctionnement Operating temperature Betriebstemperatur		0		50	°C
Résistance aux champs magnétiques Resistance to magnetic fields Magnetfeldabschirmung			1500 (18.8)		A/m (Oe)

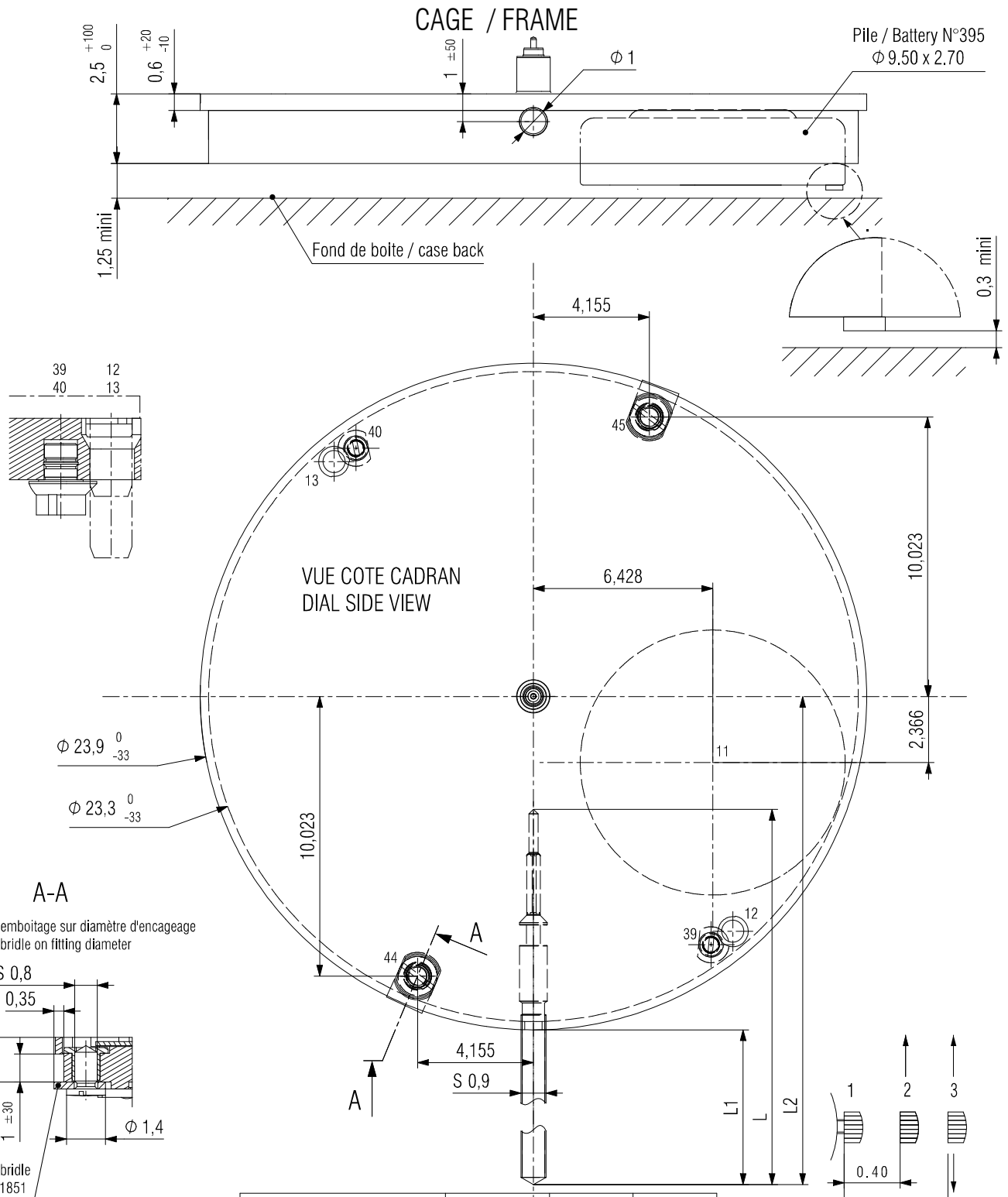
Qté Qty Menge	Désignation Designation Bezeichnung	Type Model Typ	Tension Voltage Spannung	Code Code Code	Capacité Capacity Kapazität	Autonomie théorique Theoretical Autonomy Theoretische Gangreserve
1	Pile Battery 9.50 x 2.10 Batterie 9.50 x 2.70	SR 920 SW SR 927 SW	1.55 V	371 395/399	40 mAh 55 mAh	60 mois 65 months 65 Monate

CAGE / FRAME



In conformity with RoHS standard

Doc. n° 0312163 - D Up date . 13/03/2014 - Page 3



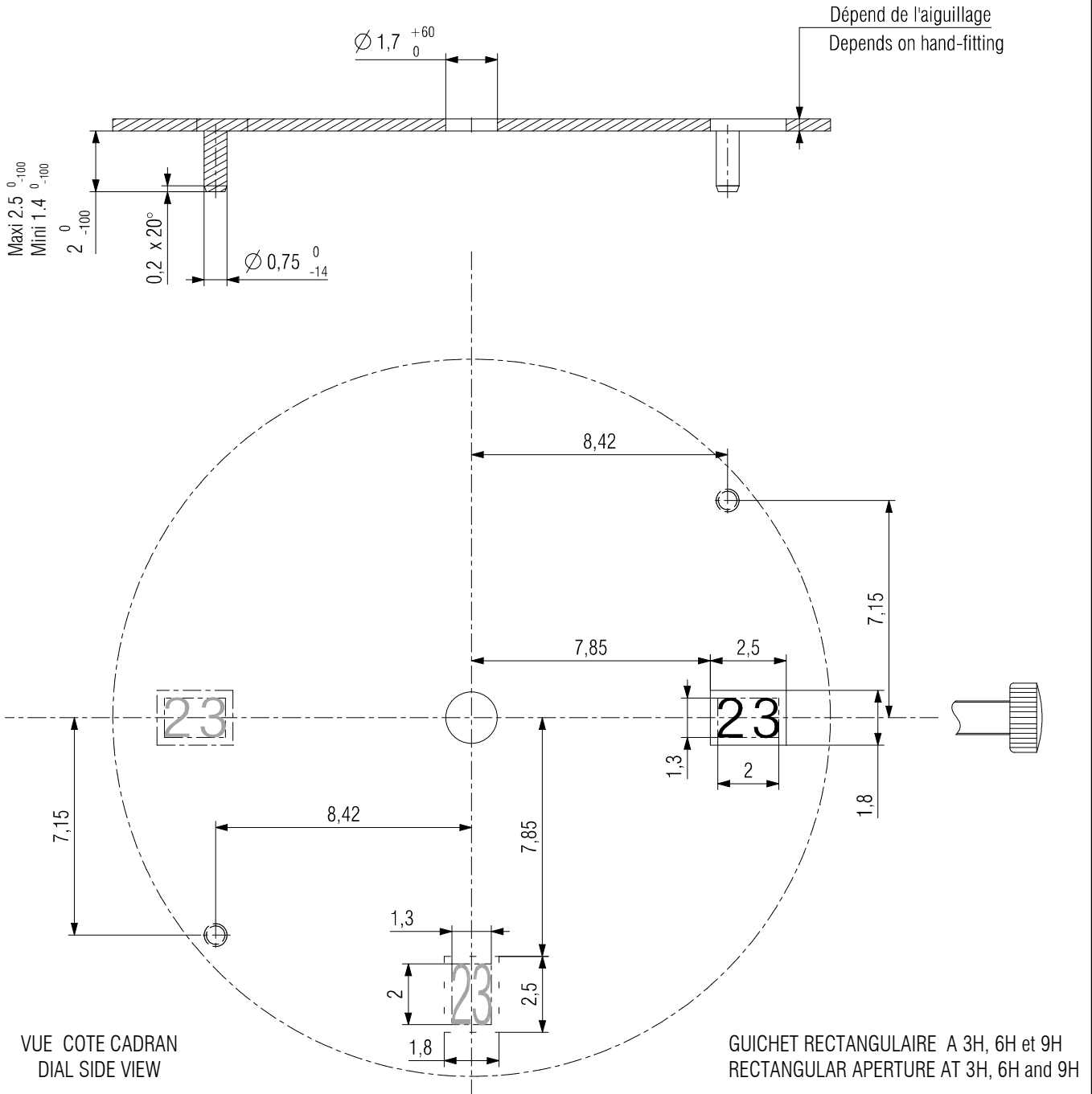
Tige en position repos / Stem in rest position	L	L1	L2
Standard	20.00 ±100	11.60	23.25
Longue / Long	35.00 ±100	26.60	38.25

- 1 : REPOS - REST
 2 : QUANTIEME - DATE
 3 : AIGUILLES - STOP

In conformity with RoHS standard

Doc. n° 0312163 - D Up date . 13/03/2014 - Page 4

CADRAN / DIAL

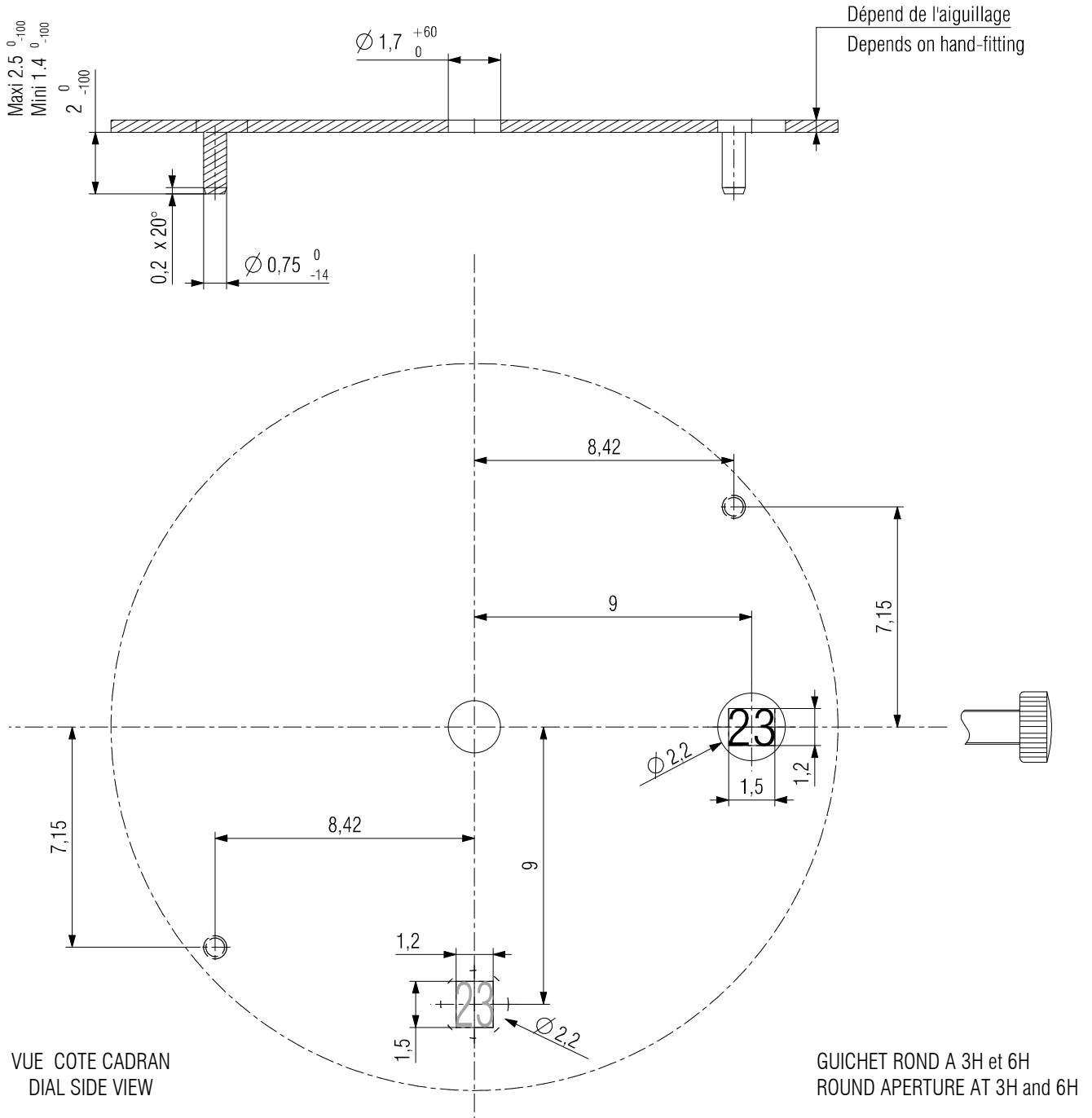


DIMENSIONS IN mm. - TOLERANCES IN μm .

In conformity with RoHS standard

Doc. n° 0312163 - D Up date . 13/03/2014 - Page 5

CADRAN / DIAL



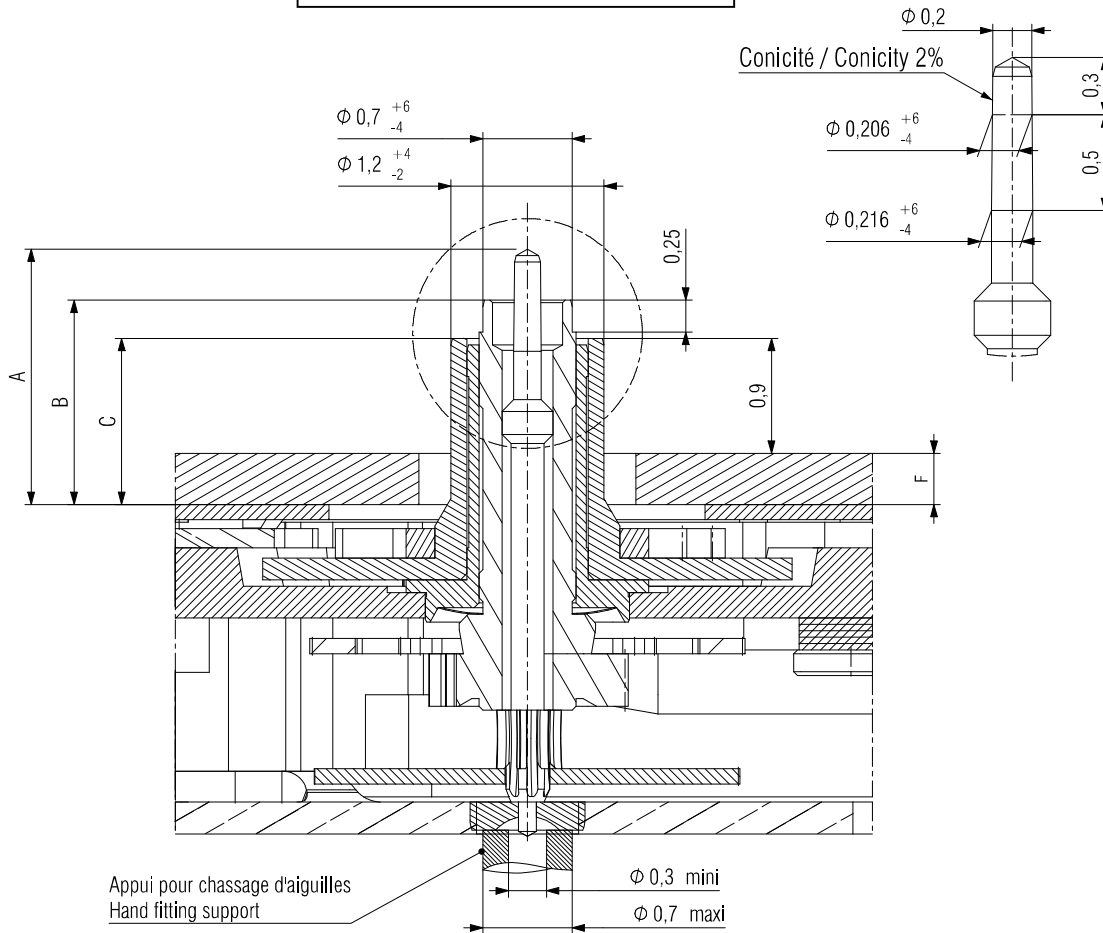
DIMENSIONS IN mm. - TOLERANCES IN µm.

In conformity with RoHS standard

Doc. n° 0312163 - D Up date . 13/03/2014 - Page 6

AIGUILLAGE / HAND-FITTING

AUTRES AIGUILLAGES SUR DEMANDE
 OTHER HAND-FITTING ON REQUEST



AIGUILLAGE / HAND-FITTING	Dépassement / Height over dial seat			Epaisseur cadran / Dial Thickness F
	A	B	C	
	Pignon Central / Central wheel pinion	Chaussée / Cannon pinion	Roue des heures / Hour wheel	
N°2	1.48	1.16	0.81	0.40
N°3	2.00	1.60	1.30	0.90 maxi.
N°Z	2.40	1.90	1.40	1.00 maxi.
Hauteur tube / Pipe height	0.60	0.25	0.60	-
CHOCS 450 g / 450 g SHOCKS	Masse / Mass	Balourd / Unbalance	Inertie / inertia	FORCE DE CHASSAGE PRESS-IN-FORCE
Aiguille des heures / Hour Hand	≤ 15 mg	≤ 0.8 μNm	-	≤ 50 N
Aiguille des minutes / Minute Hand	≤ 15 mg	≤ 0.8 μNm	-	≤ 50 N
Trotteuse centrale - Central Hand	≤ 10 mg	≤ 0.04 μNm	-	≤ 50 N

DIMENSIONS IN mm. - TOLERANCES IN μm.

In conformity with RoHS standard
 Doc. n° 0312163 - D Up date . 13/03/2014 - Page 8